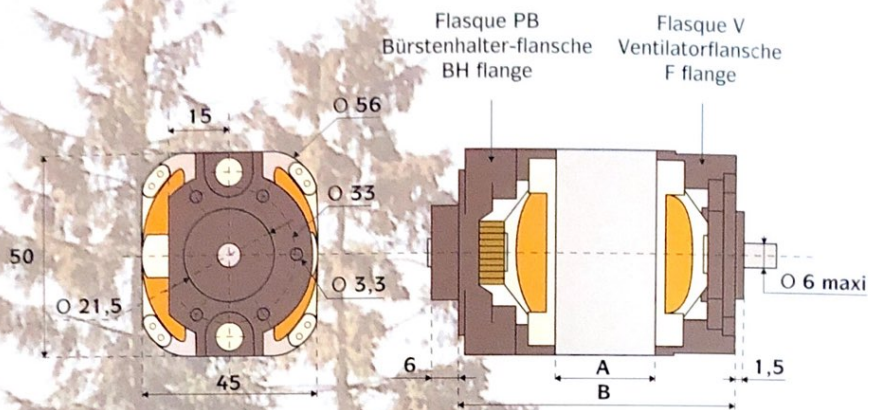
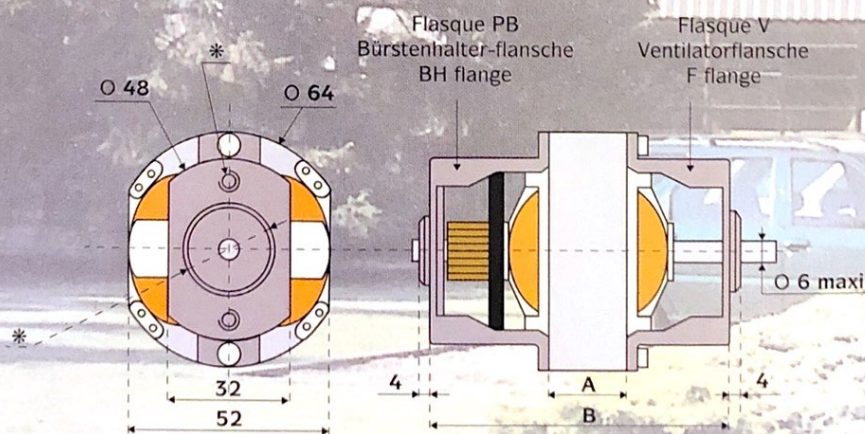


PLAN D'ENCOMBREMENT - MOTEUR UNIVERSEL UN1  
 RAUMPLAN - UNIVERSALMOTOR UN1  
 LAYOUT DIAGRAM - UN1 UNIVERSAL MOTOR



TYPE TYP TYPE	A (mm)	B (mm)	C max (g.cm) Fonctionnement continu Kontinuierliche betriebsweise Continuous operating mode	C max (g.cm) Fonctionnement intermittent Unterbrochene betriebsweise Intermittent operating mode
UN1 - 24	24	67,4	540	900
UN1 - 45	45	88,4	720	1200

PLAN D'ENCOMBREMENT - MOTEUR UNIVERSEL UN2  
 RAUMPLAN - UNIVERSALMOTOR UN2  
 LAYOUT DIAGRAM - UN2 UNIVERSAL MOTOR



\* Il existe plusieurs versions de flasques PB et V, voir feuilles jointes.  
 \* Es gibt mehrere bürstenhalter-flanschversionen und ventilatorflansche, siehe anliegende blätter.  
 \* Several different versions of BH and F flanges available, see attached sheets.

TYPE TYP TYPE	A (mm)	B (mm)	C max (g.cm) Fonctionnement continu Kontinuierliche betriebsweise Continuous operating mode	C max (g.cm) Fonctionnement intermittent Unterbrochene betriebsweise Intermittent operating mode
UN2 - 15	15	72	540	900
UN2 - 20	20	77	720	1200
UN2 - 30	30	87	1100	1700
UN2 - 40	40	97	1400	2300